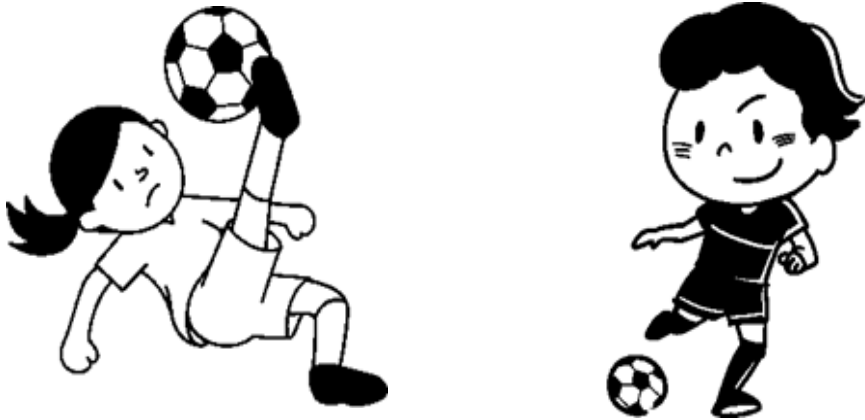


第34回我孫子市スポーツ少年団 ガーデンフットボール大会



期日 平成30年7月1日(日曜日)

予備日7月8日(日曜日)

会場 我孫子市ゆうゆう公園サッカー場

主催 我孫子市スポーツ少年団

主管 我孫子市スポーツ少年団 サッカー専門部

後援 我孫子市教育委員会

協賛 読売新聞社

我孫子市読売販売店グループ

式 次 第

開 会 式

1. 開会宣言
2. 優勝旗返還
3. 本部長挨拶
4. 来賓挨拶
5. 選手、指導者唱和
6. 競技上の注意
7. 閉会宣言

閉 会 式

1. 開会宣言
2. 成績発表
3. 表彰
4. 講評
5. 閉会宣言

大会役員

大会本部長

近藤吉光

大会委員

河野憲司・川島孝夫・五十嵐聡

堀貢・野口正浩・森典朗

瀬田川淳・中村和弘・森朗

大会実行委員長

森朗

大会実行部部長

竹田能啓

大会実行部

西田邦久・肥後省吾・守谷佳生

市川誠・上谷昌大・黒崎健一

佐藤雄司・平山裕介

大会事務局

FCアマスター

伊巻和弥 090-1303-1472

平山裕介 090-7010-7582

2018年度 スポ少 ガーデンフットボール大会 チーム数

チーム名	1年生	2年生	3年生	4年生	5年生	6年生
高野山SSS	1	0.5	3	1	1	2
湖北台クラブ	1	1	2	2	2	3
布佐SC	1	1	2	1	0	2
つくし野SC	1	2	2	2	2	3
新木やまとSSS	0	0.5	0	2	0	2
翼SC	1	1	2	2	1	2
我孫子隼SC	1	1	1	1	1	1
三小キッカーズ	1	1	1	1	2	2
イレブンジュニアFC	2	2	2	2	2	2
FCアミスター	1	2	2	2	2	2
合計	10	12	17	16	13	21

※2年生の高野山、新木やまとは、合同チーム

歴代のチャンピオン

第1回大会	湖北台西SSS	第21回大会	高野山SSS
第2回大会	湖北台西SSS	第22回大会	湖北台クラブ
第3回大会	湖北台西SSS	第23回大会	つくし野SC
第4回大会	湖北台クラブ	第24回大会	つくし野SC
第5回大会	高野山SSS	第25回大会	つくし野SC
第6回大会	湖北台西SSS	第26回大会	つくし野SC
第7回大会	布佐少年SC	第27回大会	つくし野SC
第8回大会	湖北台西SSS	第28回大会	高野山SSS
第9回大会	湖北台西SSS	第29回大会	つくし野SC
第10回大会	湖北台西SSS	第30回大会	三小キッカーズ
第11回大会	湖北台西SSS	第31回大会	つくし野SC
第12回大会	高野山SSS	第32回大会	湖北台クラブ
第13回大会	湖北台クラブ	第33回大会	高野山SSS
第14回大会	高野山SSS		
第15回大会	FCアミスター		
第16回大会	湖北台クラブ		
第17回大会	高野山SSS		
第18回大会	湖北台西SSS		
第19回大会	高野山SSS		
第20回大会	高野山SSS		

- 主催 我孫子市スポーツ少年団
- 主管 我孫子市スポーツ少年団サッカー専門部
- 協賛 読売新聞社 我孫子市読売販売店グループ
- 期日 平成30年7月1日(日) 小雨決行 予備日7月8日(日)
(雨天中止は、6:00より順次、実行部メールで各団へ連絡する)
- 会場 我孫子市ゆうゆう公園 サッカー場
- 時間 7:45 コート係 打ち合わせ(本部横)
開会式 8:00
キックオフ 8:30
閉会式 15:30
- 参加資格 1. 我孫子市スポーツ少年団サッカー専門部に加盟している団体に所属する園児～6年生(女子も含む)とする。
2. スポーツ傷害保険に加入済みの児童であること。
3. 本大会参加につき、保護者の承諾を得ていること。
4. 各学年に責任者(引率者)が同行すること。
- 参加費 1チーム 1,500円 (6/16実行部会議にて徴収)
- 競技規則 1. 1チーム5人制(4人で成立)9名登録とし
交代は何回でも可とする。
2. 予選は、リーグ戦とし競技時間は、8分-2分-8分とする。
1ブロック4チーム又は3チームによるリーグ戦を戦い、各ブロック上位2チームが決勝トーナメントに出場できる。
上位2チームの順位は、次の方式により決定する。
①勝点②得失点差③総得点④3名ずつのPK→サドンデス
勝点は、勝-3点 引分-1点 負-0点とする。
1年・2年は出場チーム数が少ない為、全チーム決勝トーナメント進出とする。
3. 決勝トーナメント
競技時間は、8分-2分-8分とする。
同点の場合は、3名ずつのPK→サドンデス
4. ボールは、全学年3号フットサルボールを使用する。
5. スパイクは禁止(指導者含め)する。
6. 棄権チームが生じた場合は、相手チームを不戦勝とし、スコアは5-0とする。
7. その他は、我孫子市5人制 競技ルール(ローカル)に準ずる。
8. 決勝トーナメントの審判は2審制で行う。
予選リーグについても2審制を推奨する。
9. 試合中の選手交代は、交代ゾーンでの自由交代とする。
但し、ゴールキーパーはアウトオブプレー時に審判の許可を得てから交代すること。

審判 予選リーグ 別紙審判割当表参照のこと。
決勝トーナメント 第10試合以降(決勝T)は、別紙審判割当表参照のこと。
但し試合団体と審判が重複する可能性ある為、事前に
本部にて調整・割振りする
(各団実行部・決勝T審判担当を本部へ常駐させる)

表彰 1. 団体表彰
(1)優勝団体には、優勝旗(持ち回り) レプリカあり
(2)準優勝団体には、準優勝カップ(持ち回り) レプリカあり
(3)3位団体には、トロフィー
順位の設定は、次の方式による。
①各学年別の勝点の合計が多いチーム。
勝点は、1位:3点 2位:2点 3位:1点とする。
②勝点と同点の場合は、1位の多い団体を上位とする。
③②により決定しない場合は、1位を獲得したうち、
上の学年で1位となった団体を上位とする。
④合同チームの場合は、勝点を合同団体数で按分する。

2. 学年別表彰
各学年の優勝チーム : メダルを授与する。
各学年の準優勝チーム : メダルを授与する。
各学年の3位チーム : メダルを授与する。

その他 1. WBGT温度25度以上の場合は、本部判断にて選手・審判の帽子着用を認める。
※選手の帽子は、ツバを後ろ側とする事。

2. ケガについては、応急処置を行います。その後は当該チームの責任において行って下さい。

3. AED(自動体外式除細動器)は大会本部に用意します。

4. ゴミは各チーム責任を持って、持ち帰ってください。
※例年通り、実行部にて最終確認に回りますが、ご協力をお願いします。

5. 車の台数は各チーム2台までとします。(詳細「別紙1 駐車図」参照)
上記台数分のスペースしか確保してません。
車は、団体名、学年名、チーム名、(1/2、2/2)を明記し
入場前に車のフロントガラス周辺に表示し入場してください。
(上記の明記ない車は駐車出来ません)
なお、合同チーム(2年:新木・高野山)については、各2台ずつを認める

6. グランド、選手村ともに全面禁煙です。本部裏に喫煙所を設けますので、所定の場所にて喫煙をお願いします。

7. テント村、コート脇ともに日傘の使用は禁止です。
また、ヒールのついた靴での応援も禁止です。(グラウンドが荒れるため)
※テント・タープ設営でのペグ等金物類の置き忘れはしない事。

8. 試合結果速報を以下のWeb(teacup掲示板)に適時掲示します。

URL <http://6822.teacup.com/2016garden/bbs?>

上記の掲示板には、速報PDF(予選L速報・決勝T速報・団体総合速報)のURLを掲載します。その表示されたURLをクリックすると、実際の速報情報が表示される仕組みです。※毎回URLは変わります。

※速報が掲示された時に、メールで通知受信が出来ます。

→上記URLに入り、最下部にある「書込通知」をクリックし、受信設定する
スマホ等のメールアドレスを設定して下さい。

なお、受信ドメインに teacup.com をメールフィルタで許可設定が必要。

※大会要項についても、正式版が出来次第アップします。



予選リーグ時間割

第 1	試合	8:30	～	8:50
第 2	試合	8:55	～	9:15
第 3	試合	9:20	～	9:40
第 4	試合	9:45	～	10:05
第 5	試合	10:10	～	10:30
第 6	試合	10:35	～	10:55
第 7	試合	11:00	～	11:20
第 8	試合	11:25	～	11:45
第 9	試合	11:50	～	12:10

決勝トーナメント

第 10	試合	12:35	～	12:55
第 11	試合	13:00	～	13:20
第 12	試合	13:25	～	13:45
第 13	試合	13:50	～	14:10
第 14	試合	14:25	～	14:45
第 15	試合	15:00	～	15:20

* 天候等の理由により、開始時間を繰り上げて進行することがあります。

決勝トーナメントでは試合が続くケースがありますので休憩、食事等、時間配分と選手の体調管理にご注意願います。

各 コ ー ト 位 置 ・ コ ー ト 担 当 割 り 当 て
(詳細「別紙2 会場&コート図」参照)

一般サッカー場B面 養生中の為立ち入り禁止

水道・トイレ

テ ン ト 村									
1	2	3	4	5	6	7	8	9	10
アマスタ	高野山	隼	湖クラブ	布佐	三小	翼	イレブン	つくし野	新木

アップエリア
他一般B面外A面側

← 県道側

本
部

コート担当
および
コート責任者

コート責任の団は
コートの管理、ラインの
引きなおし等を行う

コート責任団体は
コート係用の
ベンチ及びフラッグを
持参する。

1コート 布佐	2コート 新木
3コート 三小	4コート 三小
5コート イレブンJr	6コート イレブンJr
7コート 湖北台クラブ	8コート 湖北台クラブ
9コート つくし野	10コート つくし野
11コート 翼	12コート 隼

利
根
川
側

予選リーグ
決勝トーナメント
組み合わせ表

1年生予選リーグ

Aブロック 第1コート

	高野山	三小	隼	—	勝点	得点	失点	得失差	順位
高野山 コートNO-試合NO	— —	- 1 - ⑧	- 1 - ②						
三小 コートNO-試合NO	- 1 - ⑧	—	- 1 - ⑤						
隼 コートNO-試合NO	- 1 - ②	- 1 - ⑤	—						

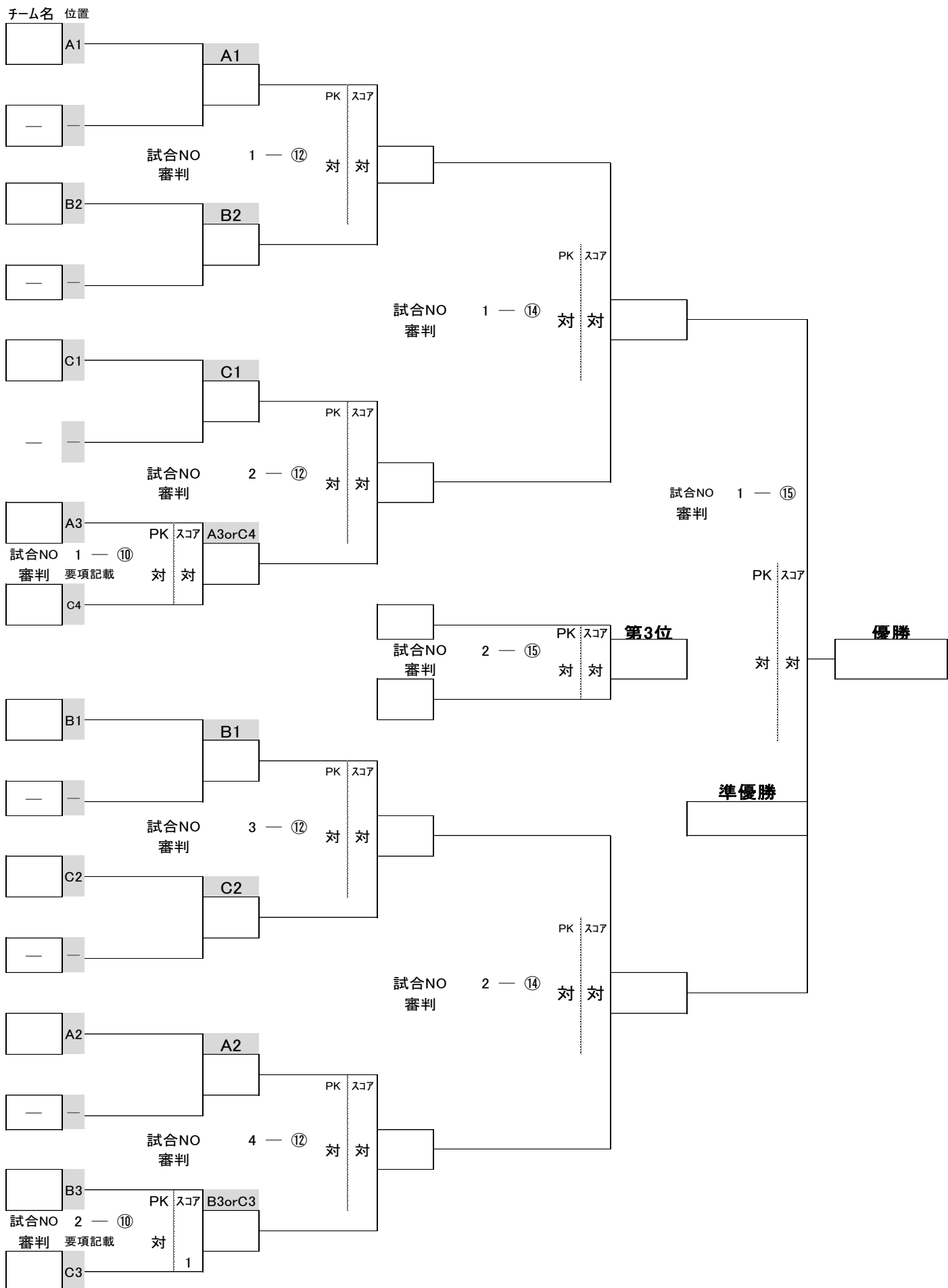
Bブロック 第2コート

	つくし野	湖クラブ	イレブンA	—	勝点	得点	失点	得失差	順位
つくし野 コートNO-試合NO	— —	- 2 - ⑧	- 2 - ②						
湖クラブ コートNO-試合NO	- 2 - ⑧	—	- 2 - ⑤						
イレブンA コートNO-試合NO	- 2 - ②	- 2 - ⑤	—						

Cブロック 第1コート 第2コート

	布佐	翼	アミスタ	イレブンB	勝点	得点	失点	得失差	順位
布佐 コートNO-試合NO	— —	- 1 - ⑨	- 1 - ⑥	- 1 - ③					
翼 コートNO-試合NO	- 1 - ⑨	—	- 2 - ③	- 2 - ⑥					
アミスタ コートNO-試合NO	- 1 - ⑥	- 2 - ③	—	- 2 - ⑨					
イレブンB コートNO-試合NO	- 1 - ③	- 2 - ⑥	- 2 - ⑨	—					

1年生決勝トーナメント



2年生予選リーグ

Aブロック 第3コート

	隼	湖クラブ	高野山・新木	—	勝点	得点	失点	得失差	順位
隼	—	-	-						
コートNO-試合NO	—	3 - ⑨	3 - ③						
湖クラブ	-	—	-						
コートNO-試合NO	3 - ⑨		3 - ⑥						
高野山・新木	-	-	—						
コートNO-試合NO	3 - ③	3 - ⑥							

Bブロック 第4コート

	つくし野A	三小	イレブンB	—	勝点	得点	失点	得失差	順位
つくし野A	—	-	-						
コートNO-試合NO	—	4 - ⑨	4 - ③						
三小	-	—	-						
コートNO-試合NO	4 - ⑨		4 - ⑥						
イレブンB	-	-	—						
コートNO-試合NO	4 - ③	4 - ⑥							

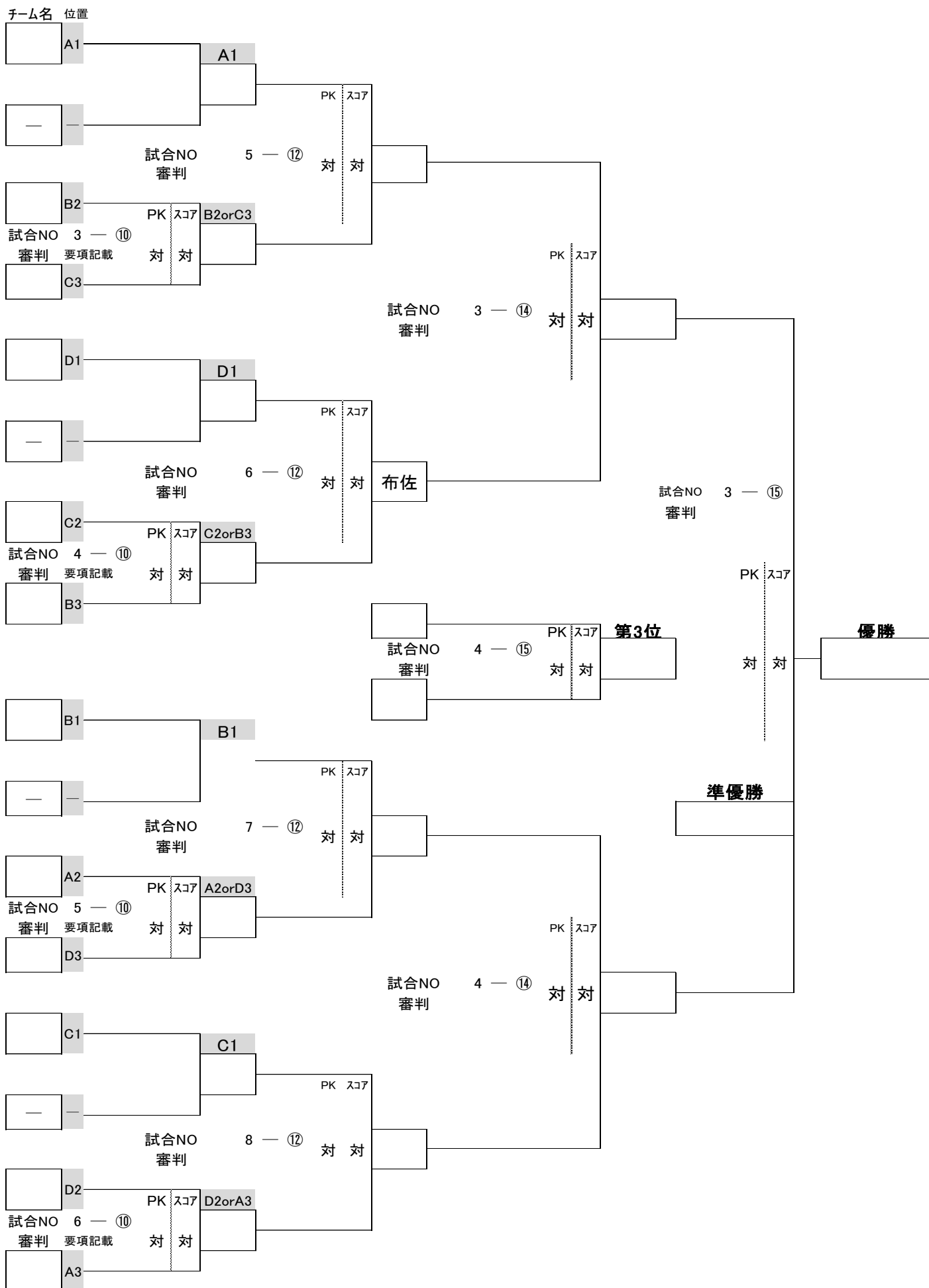
Cブロック 第3コート

	アミスタA	イレブンA	つくし野B	—	勝点	得点	失点	得失差	順位
アミスタA	—	-	-						
コートNO-試合NO	—	3 - ⑦	3 - ①						
イレブンA	-	—	-						
コートNO-試合NO	3 - ⑦		3 - ④						
つくし野B	-	-	—						
コートNO-試合NO	3 - ①	3 - ④							

Dブロック 第4コート

	布佐	翼	アミスタB	—	勝点	得点	失点	得失差	順位
布佐	—	-	-						
コートNO-試合NO	—	4 - ⑦	4 - ①						
翼	-	—	-						
コートNO-試合NO	4 - ⑦		4 - ④						
アミスタB	-	-	—						
コートNO-試合NO	4 - ①	4 - ④							

2 年生決勝トーナメント



3年生予選リーグ

Aブロック 第 6 コート

	高野山A	翼A	布佐A	—	勝点	得点	失点	得失差	順位
高野山A コートNO-試合NO	—	-	-						
翼A コートNO-試合NO	6 - ⑧	—	6 - ②						
布佐A コートNO-試合NO	6 - ②	6 - ⑤	—						

Bブロック 第 5 コート

	三小	隼	アミスタB	—	勝点	得点	失点	得失差	順位
三小 コートNO-試合NO	—	-	-						
隼 コートNO-試合NO	5 - ⑧	—	5 - ②						
アミスタB コートNO-試合NO	5 - ②	5 - ⑤	—						

Cブロック 第 5 コート

	つくし野A	湖クラブA	イレブンA	—	勝点	得点	失点	得失差	順位
つくし野A コートNO-試合NO	—	-	-						
湖クラブA コートNO-試合NO	5 - ⑨	—	5 - ③						
イレブンA コートNO-試合NO	5 - ③	5 - ⑥	—						

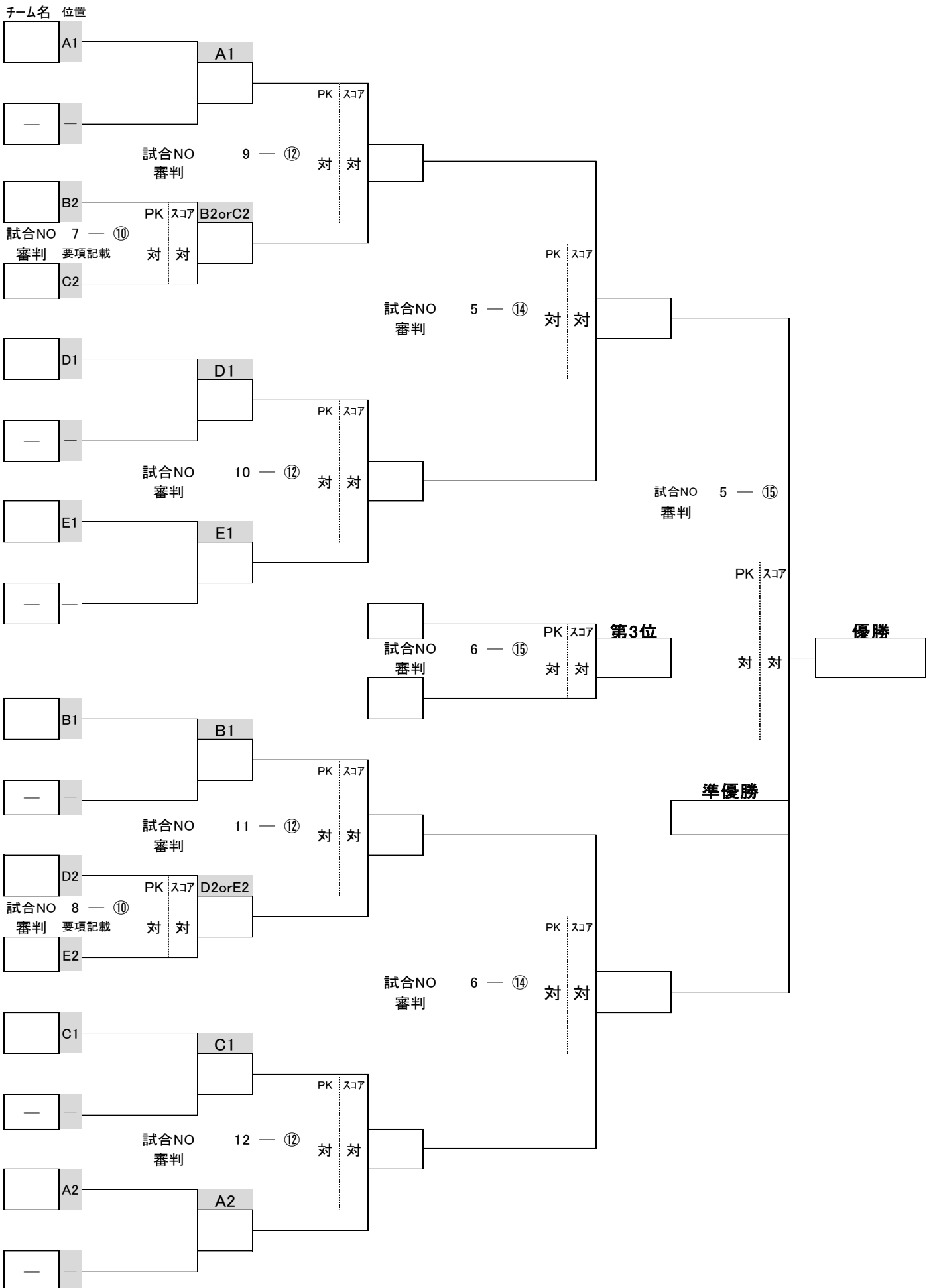
Dブロック 第 5 コート 第 6 コート

	アミスタA	つくし野B	イレブンB	高野山C	勝点	得点	失点	得失差	順位
アミスタA コートNO-試合NO	—	-	-	-					
つくし野B コートNO-試合NO	5 - ⑦	—	6 - ①	6 - ④					
イレブンB コートNO-試合NO	5 - ④	6 - ①	—	6 - ⑦					
高野山C コートNO-試合NO	5 - ①	6 - ④	6 - ⑦	—					

Eブロック 第 3 コート 第 4 コート

	高野山B	翼B	湖クラブB	布佐B	勝点	得点	失点	得失差	順位
高野山B コートNO-試合NO	—	-	-	-					
翼B コートNO-試合NO	4 - ⑧	—	3 - ②	3 - ⑤					
湖クラブB コートNO-試合NO	4 - ⑤	3 - ②	—	3 - ⑧					
布佐B コートNO-試合NO	4 - ②	3 - ⑤	3 - ⑧	無					

3 年生決勝トーナメント



4年生予選リーグ

Aブロック 第 7 コート

	翼A	つくし野A	湖クラブB	—	勝点	得点	失点	得失差	順位
翼A コートNO-試合NO	—	-	-						
つくし野A コートNO-試合NO	7 - ⑨	—	7 - ③						
湖クラブB コートNO-試合NO	7 - ③	7 - ⑥	—						

Bブロック 第 8 コート

	布佐	高野山	つくし野B	—	勝点	得点	失点	得失差	順位
布佐 コートNO-試合NO	—	-	-						
高野山 コートNO-試合NO	8 - ⑨	—	8 - ⑥						
つくし野B コートNO-試合NO	8 - ③	8 - ⑥	—						

Cブロック 第 7 コート

	湖クラブA	翼B	イレブンA	—	勝点	得点	失点	得失差	順位
湖クラブA コートNO-試合NO	—	-	-						
翼B コートNO-試合NO	7 - ⑧	—	7 - ⑤						
イレブンA コートNO-試合NO	7 - ②	7 - ⑤	—						

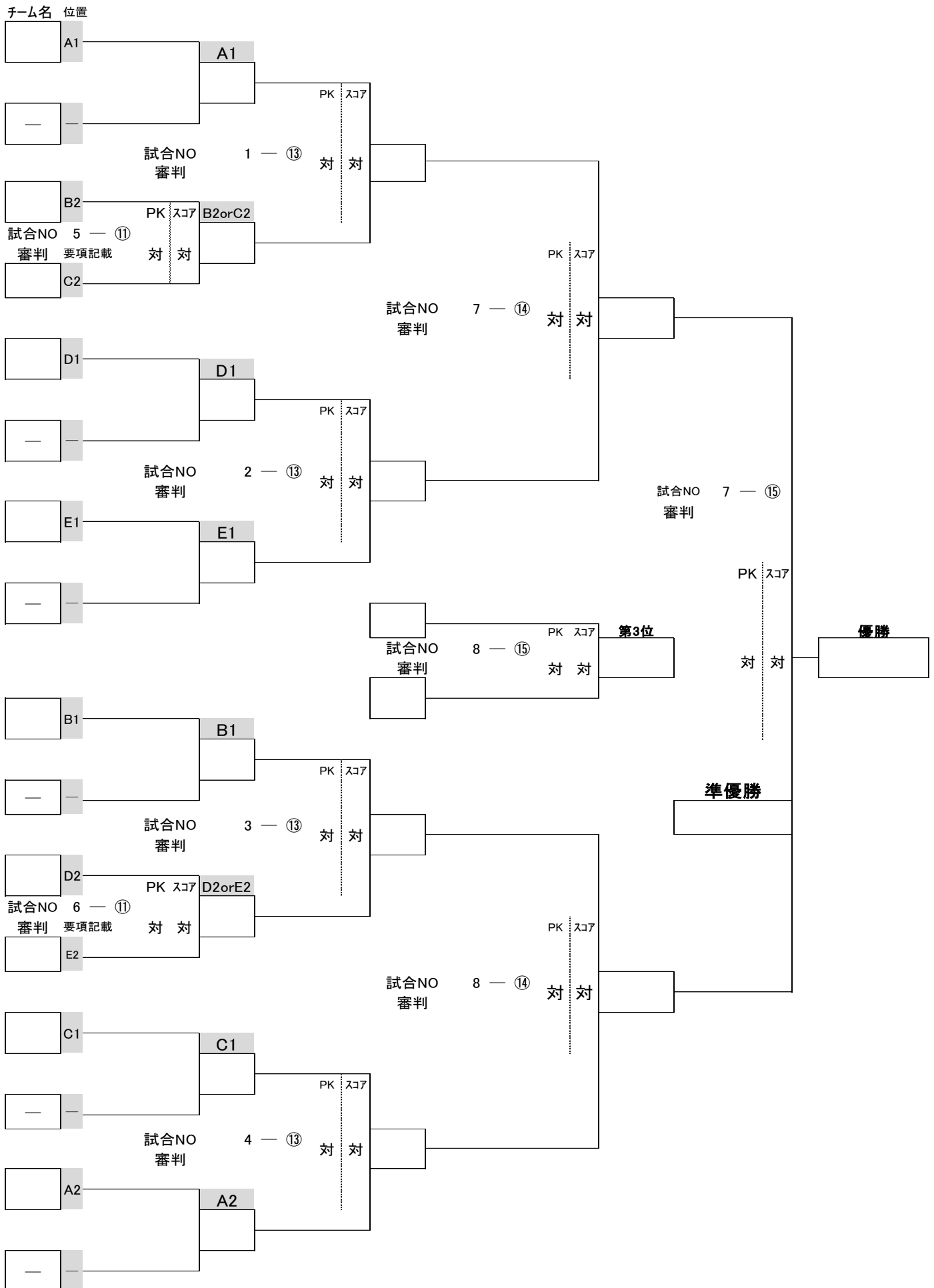
Dブロック 第 8 コート

	新木A	アミスタA	イレブンB	—	勝点	得点	失点	得失差	順位
新木A コートNO-試合NO	—	-	-						
アミスタA コートNO-試合NO	8 - ⑧	—	8 - ⑤						
イレブンB コートNO-試合NO	8 - ②	8 - ⑤	—						

Eブロック 第 7 第 8 コート

	三小	隼	アミスタB	新木B	勝点	得点	失点	得失差	順位
三小 コートNO-試合NO	—	-	-	-					
隼 コートNO-試合NO	8 - ⑦	—	7 - ①	7 - ④					
アミスタB コートNO-試合NO	8 - ④	7 - ①	—	7 - ⑦					
新木B コートNO-試合NO	8 - ①	7 - ④	7 - ⑦	—					

4年生決勝トーナメント



5年生予選リーグ

Aブロック 第 9 コート

	三小A	イレブンA	つくし野B	—	勝点	得点	失点	得失差	順位
三小A コートNO-試合NO	— —	- 9 - ⑨	- 9 - ③						
イレブンA コートNO-試合NO	- 9 - ⑨	— —	- 9 - ⑥						
つくし野B コートNO-試合NO	- 9 - ③	- 9 - ⑥	— —						

Bブロック 第 9 コート

	湖クラブA	翼	イレブンB	—	勝点	得点	失点	得失差	順位
湖クラブA コートNO-試合NO	— —	- 9 - ⑧	- 9 - ②						
翼 コートNO-試合NO	- 9 - ⑧	— —	- 9 - ⑤						
イレブンB コートNO-試合NO	- 9 - ②	- 9 - ⑤	— —						

Cブロック 第 10 コート

	つくし野A	三小B	アミスタB	—	勝点	得点	失点	得失差	順位
つくし野A コートNO-試合NO	— —	- 10 - ⑨	- 10 - ③						
三小B コートNO-試合NO	- 10 - ⑨	— —	- 10 - ⑥						
アミスタB コートNO-試合NO	- 10 - ③	- 10 - ⑥	— —						

Dブロック 第 9 第 10 コート

	アミスタA	隼	高野山A	湖クラブB	勝点	得点	失点	得失差	順位
アミスタA コートNO-試合NO	— —	- 10 - ⑦	- 10 - ④	- 10 - ①					
隼 コートNO-試合NO	- 10 - ⑦	— —	- 9 - ①	- 9 - ④					
高野山A コートNO-試合NO	- 10 - ④	- 9 - ①	— —	- 9 - ⑦					
湖クラブB コートNO-試合NO	- 10 - ①	- 9 - ④	- 9 - ⑦	— —					

6年生予選リーグ

Aブロック 第 11 コート

	布佐A	つくし野B	湖クラブB	—	勝点	得点	失点	得失差	順位
布佐A コートNO-試合NO	—	-	-						
つくし野B コートNO-試合NO	11 - ⑨	—	11 - ③						
湖クラブB コートNO-試合NO	11 - ③	11 - ⑥	—						

Bブロック 第 11 コート

	湖クラブA	つくし野C	新木A	—	勝点	得点	失点	得失差	順位
湖クラブA コートNO-試合NO	—	-	-						
つくし野C コートNO-試合NO	11 - ⑧	—	11 - ⑤						
新木A コートNO-試合NO	11 - ②	11 - ⑤	—						

Cブロック 第 12 コート

	三小A	翼A	イレブンB	—	勝点	得点	失点	得失差	順位
三小A コートNO-試合NO	—	-	-						
翼A コートNO-試合NO	12 - ⑨	—	12 - ⑥						
イレブンB コートNO-試合NO	12 - ③	12 - ⑥	—						

Dブロック 第 10 コート

	隼	アミスタB	湖クラブC	—	勝点	得点	失点	得失差	順位
隼 コートNO-試合NO	—	-	-						
アミスタB コートNO-試合NO	10 - ⑧	—	10 - ⑤						
湖クラブC コートNO-試合NO	10 - ②	10 - ⑤	—						

Eブロック 第 11 コート

	つくし野A	高野山A	三小B	—	勝点	得点	失点	得失差	順位
つくし野A コートNO-試合NO	—	-	-						
高野山A コートNO-試合NO	11 - ⑦	—	11 - ④						
三小B コートNO-試合NO	11 - ①	11 - ④	—						

Fブロック 第 12 コート

	布佐B	イレブンA	翼B	—	勝点	得点	失点	得失差	順位
布佐B コートNO-試合NO	—	-	-						
イレブンA コートNO-試合NO	12 - ⑧	—	12 - ⑤						
翼B コートNO-試合NO	12 - ②	12 - ⑤	—						

Gブロック 第 12 コート

	アミスタA	高野山B	新木B	—	勝点	得点	失点	得失差	順位
アミスタA コートNO-試合NO	—	-	-						
高野山B コートNO-試合NO	12 - ⑦	—	12 - ④						
新木B コートNO-試合NO	12 - ①	12 - ④	—						

審判割り 予選リーグ

1コート 1年生

試合	時間	試合				審判			
		アロク名	TEAM	—	TEAM	学年	アロク名	TEAM	学年
1	8:30-8:50			—					
2	8:55-9:15	A	高野山	—	隼	1	C	イレブンB	1
3	9:20-9:40	C	布佐	—	イレブンB	1	A	高野山	1
4	9:45-10:05			—					
5	10:10-10:30	A	三小	—	隼		C	翼	1
6	10:35-10:55	C	布佐	—	アミスタ	1	B	イレブンA	1
7	11:00-11:20			—					
8	11:25-11:45	A	高野山	—	三小		C	アミスタ	1
9	11:50-12:10	C	布佐	—	翼	1	A	三小	1

2コート 1年生

試合	時間	試合				審判			
		アロク名	TEAM	—	TEAM	学年	アロク名	TEAM	学年
1	8:30-8:50			—					
2	8:55-9:15	B	つくし野	—	イレブンA	1	C	布佐	1
3	9:20-9:40	C	翼	—	アミスタ	1	B	つくし野	1
4	9:45-10:05			—					
5	10:10-10:30	B	湖クラブ	—	イレブンA	1	C	アミスタ	1
6	10:35-10:55	C	翼	—	イレブンB	1	A	隼	1
7	11:00-11:20			—					
8	11:25-11:45	B	つくし野	—	湖クラブ	1	C	イレブンB	1
9	11:50-12:10	C	アミスタ	—	イレブンB	1	B	湖クラブ	1

3コート 2、3年生

試合	時間	試合				審判			
		アロク名	TEAM	—	TEAM	学年	アロク名	TEAM	学年
1	8:30-8:50	C	アミスタA	—	つくし野B	2	A	隼	2
2	8:55-9:15	E	翼B	—	湖クラブB	3	C	つくし野B	2
3	9:20-9:40	A	隼	—	高野山・新木	2	E	翼B	3
4	9:45-10:05	C	イレブンA	—	つくし野B	2	A	高野山・新木	2
5	10:10-10:30	E	翼B	—	布佐B	3	C	イレブンA	2
6	10:35-10:55	A	湖クラブ	—	高野山・新木	2	E	布佐B	3
7	11:00-11:20	C	アミスタA	—	イレブンA	2	A	湖クラブ	2
8	11:25-11:45	E	湖クラブB	—	布佐B	3	C	アミスタA	2
9	11:50-12:10	A	隼	—	湖クラブ	2	D	翼B	3

4コート 2、3年生

試合	時間	試合				審判			
		アロク名	TEAM	—	TEAM	学年	アロク名	TEAM	学年
1	8:30-8:50	D	布佐	—	アミスタB	2	B	つくし野A	2
2	8:55-9:15	E	高野山B	—	布佐B	3	D	アミスタB	2
3	9:20-9:40	B	つくし野A	—	イレブンB	2	E	高野山B	3
4	9:45-10:05	D	翼	—	アミスタB	2	B	イレブンB	2
5	10:10-10:30	E	高野山B	—	湖クラブB	3	D	翼	2
6	10:35-10:55	B	三小	—	イレブンB	2	E	高野山B	3
7	11:00-11:20	D	布佐	—	翼	2	B	三小	2
8	11:25-11:45	E	高野山B	—	翼B	3	C	布佐	2
9	11:50-12:10	B	つくし野A	—	三小	2	E	湖クラブB	3

5コート 3年生

試合	時間	試合				審判			
		アロク名	TEAM	—	TEAM	学年	アロク名	TEAM	学年
1	8:30-8:50	D	アミスタA	—	高野山C	3	C	つくし野A	3
2	8:55-9:15	B	三小	—	アミスタB	3	D	高野山C	3
3	9:20-9:40	C	つくし野A	—	イレブンA	3	B	三小	3
4	9:45-10:05	D	アミスタA	—	イレブンB	3	C	つくし野A	3
5	10:10-10:30	B	隼	—	アミスタB	3	D	高野山C	3
6	10:35-10:55	C	湖クラブA	—	イレブンA	3	B	アミスタB	3
7	11:00-11:20	D	アミスタA	—	つくし野B	3	C	イレブンA	3
8	11:25-11:45	B	三小	—	隼	3	D	つくし野B	3
9	11:50-12:10	C	つくし野A	—	湖クラブA	3	B	隼	3

6コート 3年生

試合	時間	試合				審判			
		アロク名	TEAM	—	TEAM	学年	アロク名	TEAM	学年
1	8:30-8:50	D	つくし野B	—	イレブンB	3	A	高野山A	3
2	8:55-9:15	A	高野山A	—	布佐A	3	D	つくし野B	3
3	9:20-9:40			—					
4	9:45-10:05	D	つくし野B	—	高野山C	3	A	布佐A	3
5	10:10-10:30	A	翼A	—	布佐A	3	D	アミスタA	3
6	10:35-10:55			—					
7	11:00-11:20	D	イレブンB	—	高野山C	3	A	翼A	3
8	11:25-11:45	A	高野山A	—	翼A	3	D	イレブンB	3
9	11:50-12:10			—					

7コート 4年生

試合	時間	試合				審判			
		アロケ名	TEAM	—	TEAM	学年	アロケ名	TEAM	学年
1	8:30-8:50	E	隼	—	アミスタB	4	A	翼A	4
2	8:55-9:15	C	湖クラブA	—	イレブンA	4	E	隼	4
3	9:20-9:40	A	翼A	—	湖クラブB	4	C	イレブンA	4
4	9:45-10:05	E	隼	—	新木B	4	A	湖クラブB	4
5	10:10-10:30	C	翼B	—	イレブンA	4	E	アミスタB	4
6	10:35-10:55	A	つくし野A	—	湖クラブB	4	C	翼B	4
7	11:00-11:20	E	アミスタB	—	新木B	4	A	つくし野A	4
8	11:25-11:45	C	湖クラブA	—	翼B	4	E	新木B	4
9	11:50-12:10	A	翼A	—	つくし野A	4	C	湖クラブA	4

8コート 4年生

試合	時間	試合				審判			
		アロケ名	TEAM	—	TEAM	学年	アロケ名	TEAM	学年
1	8:30-8:50	E	三小	—	新木B	4	B	布佐	4
2	8:55-9:15	D	新木A	—	イレブンB	4	E	三小	4
3	9:20-9:40	B	布佐	—	つくし野B	4	D	イレブンB	4
4	9:45-10:05	E	三小	—	アミスタB	4	B	つくし野B	4
5	10:10-10:30	D	アミスタA	—	イレブンB	4	E	新木B	4
6	10:35-10:55	B	高野山	—	つくし野B	4	D	アミスタA	4
7	11:00-11:20	E	三小	—	隼	4	B	高野山	4
8	11:25-11:45	D	新木A	—	アミスタA	4	E	三小	4
9	11:50-12:10	B	布佐	—	高野山	4	D	新木A	4

9コート 5年生

試合	時間	試合				審判			
		アロケ名	TEAM	—	TEAM	学年	アロケ名	TEAM	学年
1	8:30-8:50	D	隼	—	高野山A	5	C	アミスタB	5
2	8:55-9:15	B	湖クラブA	—	イレブンB	5	D	隼	5
3	9:20-9:40	A	三小A	—	つくし野B	5	B	イレブンB	5
4	9:45-10:05	D	隼	—	湖クラブB	5	A	つくし野B	5
5	10:10-10:30	B	翼	—	イレブンB	5	D	湖クラブB	5
6	10:35-10:55	A	イレブンA	—	つくし野B	5	B	アミスタB	6
7	11:00-11:20	D	高野山A	—	湖クラブB	5	A	イレブンA	5
8	11:25-11:45	B	湖クラブA	—	翼	5	D	湖クラブB	5
9	11:50-12:10	A	三小A	—	イレブンA	5	B	湖クラブA	5

10コート 5、6年生

試合	時間	試合				審判			
		アロケ名	TEAM	—	TEAM	学年	アロケ名	TEAM	学年
1	8:30-8:50	D	アミスタA	—	湖クラブB	5	C	三小B	5
2	8:55-9:15	D	隼	—	湖クラブC	6	D	高野山A	5
3	9:20-9:40	C	つくし野A	—	アミスタB	5	D	湖クラブC	6
4	9:45-10:05	D	アミスタA	—	高野山A	5	C	つくし野A	5
5	10:10-10:30	D	アミスタB	—	湖クラブC	6	D	高野山A	5
6	10:35-10:55	C	三小B	—	アミスタB	5	D	翼	5
7	11:00-11:20	D	アミスタA	—	隼	5	A	三小A	5
8	11:25-11:45	D	隼	—	アミスタB	6	D	湖クラブB	5
9	11:50-12:10	C	つくし野A	—	三小B	5	D	隼	6

11コート 6年生

試合	時間	試合				審判			
		アロケ名	TEAM	—	TEAM	学年	アロケ名	TEAM	学年
1	8:30-8:50	E	つくし野A	—	三小B	6	E	高野山A	6
2	8:55-9:15	B	湖クラブA	—	新木A	6	B	つくし野C	6
3	9:20-9:40	A	布佐A	—	湖クラブB	6	A	つくし野B	6
4	9:45-10:05	E	高野山A	—	三小B	6	E	布佐A	6
5	10:10-10:30	B	つくし野C	—	新木A	6	B	湖クラブA	6
6	10:35-10:55	A	つくし野B	—	湖クラブB	6	A	翼B	6
7	11:00-11:20	E	つくし野A	—	高野山A	6	E	三小B	6
8	11:25-11:45	B	湖クラブA	—	つくし野C	6	B	新木A	6
9	11:50-12:10	A	布佐A	—	つくし野B	6	A	湖クラブB	6
10	12:15-12:35			—					

12コート 6年生

試合	時間	試合				審判			
		アロケ名	TEAM	—	TEAM	学年	アロケ名	TEAM	学年
1	8:30-8:50	G	アミスタA	—	新木B	6	C	三小A	6
2	8:55-9:15	F	布佐B	—	翼B	6	G	アミスタA	6
3	9:20-9:40	C	三小A	—	イレブンB	6	F	布佐B	6
4	9:45-10:05	G	高野山B	—	新木B	6	C	イレブンB	6
5	10:10-10:30	F	イレブンA	—	翼B	6	G	新木B	6
6	10:35-10:55	C	翼A	—	イレブンB	6	F	つくし野C	6
7	11:00-11:20	G	アミスタA	—	高野山B	6	C	翼A	6
8	11:25-11:45	F	布佐B	—	イレブンA	6	G	高野山B	6
9	11:50-12:10	C	三小A	—	翼A	6	F	イレブンA	6
10	12:15-12:35			—					

審判割り 決勝トーナメント

第10試合 12:35～12:55

決勝トーナメント1回戦（1, 2, 3年生）

第11試合 13:00～13:20

決勝トーナメント1回戦（4, 6年生）

ｺｰﾄNO	学年	ﾌﾞﾛｯｸ 順位	TEAM	—	ﾌﾞﾛｯｸ 順位	TEAM	予定審判団体	備考	ｺｰﾄNO	学年	ﾌﾞﾛｯｸ 順位	TEAM	—	ﾌﾞﾛｯｸ 順位	TEAM	予定審判団体	備考
1	1年生	A3		—	C4		つくし野	Bﾌﾞﾛｯｸ団体	1				—				
2	1年生	B3		—	C3		高野山	Aﾌﾞﾛｯｸ団体	2				—				
3	2年生	B2		—	C3		隼	Aﾌﾞﾛｯｸ団体	3				—				
4	2年生	C2		—	B3		布佐	Dﾌﾞﾛｯｸ団体	4				—				
5	2年生	A2		—	D3		つくし野	Bﾌﾞﾛｯｸ団体	5	4年生	B2		—	C2		新木	Aﾌﾞﾛｯｸ団体
6	2年生	D2		—	A3		イレブン	Cﾌﾞﾛｯｸ団体	6	4年生	D2		—	E2		湖クラブ	Bﾌﾞﾛｯｸ団体
7	3年生	B2		—	C2		高野山	Aﾌﾞﾛｯｸ団体	7	6年生	B2		—	C2		布佐	Aﾌﾞﾛｯｸ団体
8	3年生	D2		—	E2		三小	Bﾌﾞﾛｯｸ団体	8	6年生	D1		—	G2		つくし野	Eﾌﾞﾛｯｸ団体
9				—					9	6年生	E1		—	F2		三小	Cﾌﾞﾛｯｸ団体
10				—					10	6年生	G1		—	A2		湖クラブ	Bﾌﾞﾛｯｸ団体
11				—					11	6年生	C1		—	E2		隼	Dﾌﾞﾛｯｸ団体
12				—					12	6年生	F1		—	D2		新木	A・Bﾌﾞﾛｯｸ団体

第12試合 13:25～13:45

低学年準々決勝

第13試合 13:50～14:10

高学年準々決勝

ｺｰﾄNO	学年	ﾌﾞﾛｯｸ 順位	TEAM	—	ﾌﾞﾛｯｸ 順位	TEAM	予定審判団体	備考	ｺｰﾄNO	学年	ﾌﾞﾛｯｸ 順位	TEAM	—	ﾌﾞﾛｯｸ 順位	TEAM	予定審判団体	備考
1	1年生	A1		—	B2		布佐	1回戦1試合の 為準々決勝試 合団体で補完 する	1	4年生	A1		—	B2orC2			第12試合敗退 団体で重複 しないように する
2	1年生	C1		—	A3orC4		湖クラブ		2	4年生	D1		—	E1			
3	1年生	B1		—	C2		三小		3	4年生	B1		—	D2orE2			
4	1年生	A2		—	B3orC3		翼		4	4年生	C1		—	A2			
5	2年生	A1		—	B2orC3			第11試合敗退 団体で重複 しないように する	5	5年生	A1		—	B2			
6	2年生	D1		—	C2orB3				6	5年生	D1		—	C2			
7	2年生	B1		—	A2orD3				7	5年生	B1		—	A2			
8	2年生	C1		—	D2orA3				8	5年生	C1		—	D2			
9	3年生	A1		—	B2orC2				9	6年生	A1		—	B2orC2			
10	3年生	D1		—	E1				10	6年生	D1orG2		—	E1orF2			
11	3年生	B1		—	D2orE2				11	6年生	B1		—	G1orA2			
12	3年生	C1		—	A2				12	6年生	C1orE2		—	F1orD2			

第14試合 14:25～14:45

全学年準決勝

第15試合 15:00～15:20

全学年決勝、3位決定戦

ｺｰﾄNO	学年	ﾄｰﾅﾒﾝﾄ 表	TEAM	—	ﾄｰﾅﾒﾝﾄ 表	TEAM	予定審判団体	備考	ｺｰﾄNO	学年	ﾄｰﾅﾒﾝﾄ 表	TEAM	—	ﾄｰﾅﾒﾝﾄ 表	TEAM	予定審判団体	備考
1	1年生	上上		—	上下		湖クラブ・イレブン	・準々決勝敗退 団体で担当す る。 ・重複する場 合は重複しない 団体から2名出 し担当する。 ・どちらの団 体も重複する場 合本部調整とす る。 ※第12(1～3年) 、第13(4～6年) 試合終了後本部 集合調整確認を 行う。	1	1年生	決勝上		—	決勝下		湖クラブ・イレブン	・準々決勝敗退 団体で担当す る。 ・重複する場 合は重複しない 団体から2名出 し担当する。 ・どちらの団 体も重複する場 合本部調整とす る。 ※第12(1～3年) 、第13(4～6年) 試合終了後本部 集合調整確認を 行う。
2	1年生	下上		—	下下		翼・アミタ		2	1年生	3決上		—	3決下		翼・アミタ	
3	2年生	上上		—	上下		湖クラブ・イレブン		3	2年生	決勝上		—	決勝下		湖クラブ・イレブン	
4	2年生	下上		—	下下		三小・翼		4	2年生	3決上		—	3決下		三小・翼	
5	3年生	上上		—	上下		隼・湖クラブ		5	3年生	決勝上		—	決勝下		隼・湖クラブ	
6	3年生	下上		—	下下		高野山・翼		6	3年生	3決上		—	3決下		高野山・翼	
7	4年生	上上		—	上下		三小・高野山		7	4年生	決勝上		—	決勝下		三小・高野山	
8	4年生	下上		—	下下		アミタ・翼		8	4年生	3決上		—	3決下		アミタ・翼	
9	5年生	上上		—	上下		イレブン・翼		9	5年生	決勝上		—	決勝下		イレブン・翼	
10	5年生	下上		—	下下		三小・隼		10	5年生	3決上		—	3決下		三小・隼	
11	6年生	上上		—	上下		つくし野・アミタ		11	6年生	決勝上		—	決勝下		つくし野・アミタ	
12	6年生	下上		—	下下		つくし野・布佐		12	6年生	3決上		—	3決下		つくし野・布佐	

我孫子市 市内大会要項 1

2018年度向け(2018/03/31追記): 我孫子市サッカー協会4種委員会

NO	項目	8人制 <small>競技規則等補足は要項3参照(一部追加)</small>	11人制	5人制 <small>競技規則等補足は要項2参照</small>
0	FIFAルール変更準拠	2017年ルール変更の基本準拠とする		
1	選手登録条件	チーム所属した選手である事		
2-1	試合毎出場可能人数	・1チーム16人まで可能 ・NEC杯3年(8人制)13人。	・市長杯,NEC杯:1チーム20人まで可能。 ・NEC杯(4年8人制)16人。 ・卒記は制限無し。	1チーム9人まで可能
2-2	ベンチ入り人数	制限無し。但しメンバー表で審判が管理する事。		制限無し 但し2-1項以外の選手はピブス等で色を分ける
2-3	当該学年人数等条件	当該学年が存在しないチームはエントリー不可	NEC杯: 同左、市長杯: 条件無し <卒記> ・6年生がチーム16人以下の場合は5年以下の補充を認める。 ・1チーム17人以上でエントリーする場合は6年生のみで構成されている事。 ・6年生が全員出場しない限り低学年の出場は認めない。	チームに1人以上有する事
3	主管用意メダル	12個 (NEC杯3年8人制:13個)	16個 ※卒記は卒記規定数とする	9個
4-1	複数チームエントリー	当該学年13人以上で可能 (当該26人で3チーム可)	<卒記> 6年生が16人以上で可能。	当該学年を有しない複数チームは認めない
4-2	複数チーム当該学年条件	各チームに5人以上		
4-3	試合成立人数	6人で成立(県U12記載事項)	7人で成立(競技規則記載事項)	4人で成立(全要項記載事項)
4-4	複数チーム時チーム力量規定	A>B>Cの力量である事。		
5-1	メンバー表	<ul style="list-style-type: none"> ・チームエントリー数・大会種別に関係無く提出とする(予選L:1部審判用提出。本選トーナメントは3部(自チーム以外)提出。 ※但し各大会要項で記載ある場合その部数を優先する。 ・チャレンジ・フレンドリ等のトーナメントも1部(審判用)のみ提出とする。 ・追加エントリーが発生する場合:メンバー表へ氏名追記、追加理由を空きエリアに記載(*月*日転入等) 		—
5-2	メンバー表提出時間	試合毎、試合30分前までに規定の用紙で本部へ提出		—
6-1	警告(イエローカード)	累積2枚で次の1試合出場停止、1試合で2枚の場合はその場で退場。		
6-2	警告のリセット	予選L、決勝Tと分類される大会は予選L終了時にリセットされる。		
6-3	退場(レッドカード)	次の1試合出場停止 当該試合の競技者補充可	—	—
7-1	選手交代	自由な交代が出来る	再交代が出来る	8人制と同一とする。
		<small>自由な交代: ボールがインプレー中、アウトオブプレー中に関わらず行う事が出来、退いた競技者が再度、または複数回出場出来る。(8人制は交代ゾーンでの交代とし退く競技者がアウトする前に交代する競技者がいない事) 再交代: ボールがアウトオブプレー中に行う事が出来、退いた競技者が再度、または複数回出場出来る。(第四審判に交代選手を告げ主審の許可を得て交代する。アウトする選手は主審許可後に、どこからでもアウトする事が可能)</small>		
8-1	GKユニフォーム	フィールドプレイヤー(FP)と区別がつくものとする。		
8-2	GK背番号	FP出場時と同一背番号とする。但しGKの負傷・退場時等不測の事態による交代時はこの限りでは無い。		—
8-3	FP・GKアンダーシャツ・スパッツ	チームで色が統一されている事 (スパッツ: ショートスパッツは色不統一は可(統一を推奨)、ロングスパッツ・タイツは色統一とする)		
8-4	FPユニフォーム	副ユニ時は背番号が正ユニと異なっても良しとする。 (イエロー・レッド対象となる選手は氏名で紐づかせるものとする)		—
9	女子	1学年下の大会へ出場可能。		
10	その他・補足	10.1 GKユニフォームは正副を同一色とする事を推奨とする。 10.2 審判による用具チェックは試合前は先発のみとし、控え選手は交代出場時に第4審判が行うものとする。 10.3 ゆうゆう公園会場での副審は、スパイク禁止(アップシューズ)とする。		—

我孫子市 市内大会 要項 2(5人制 競技ルール)

2017年4月1日:我孫子市サッカー協会4種委員会

	違反の場合の処置
競技者はスパイクを履いてプレーしてはいけない(審判員及びベンチ入り指導者含む)	・ズック靴に履き替えなければ試合に出場できない
キックオフはセンターラインより前に蹴る	・やり直し(2016年FIFAルール改正適用外)
キックオフからの直接ゴールは認められない	・ゴールインした場合は相手側ゴールクリアランス
スライディングタックルは禁止	・違反地点から直接フリーキック
肩によるものも含めて、チャージしてはならない	・違反地点から直接フリーキック
直接フリーキック	・違反地点から直接フリーキック ・ペナルティーエリア内はペナルティーキックを与える 6m(1年生は5m) 他の競技者はマークの後方且つ5m離れる
間接フリーキック	・違反地点から間接フリーキック ・ペナルティーエリア内の場合、最も近いペナルティーエリアラインから間接フリーキック
ゴールキーパーが手で受けたボールを蹴りセンターラインを越えてはならない	・センターラインを超えたライン上から間接フリーキック
ゴールキーパーが手で受けたボールを投げセンターラインを越えてはならない	
バックパス 味方選手がキックインしたボール、または、FPがGKへバックパスしたボールをゴールキーパーは手で触れてはならない	・最も近いペナルティーエリアラインから間接フリーキック
ゴールクリアランスから直接得点できない	・ゴールインした場合は相手側ゴールクリアランス
ゴールクリアランスはペナルティエリアの外に直接投げる	・ペナルティーエリアを直接出ない場合は再度おこなう
ゴールクリアランスはボールを保持し投げられる体勢となってから4秒以内に投げなければならない	・最も近いペナルティーエリアラインから間接フリーキック
コーナーキックはボールをセットしてから4秒以内に行わなければならない	・コーナーアークから相手側間接フリーキック
コーナーキックの際相手側選手は5m以上離れなくてはならない	・再度コーナーキックをおこなう
キックインから直接得点できない	・ゴールインした場合は相手側ゴールクリアランス
キックインの際相手側選手は5m以上離れなければならない	・再度キックインをおこなう (プレーされる前に審判が指示をして下さい)
キックインの際軸足はライン上またはラインの外におくこと	・ラインを完全に踏み越えた場合は相手側キックイン
キックインは、ボールをライン上に静止させ、4秒以内に行わなければならない。 この時、足はライン上、またはラインの外側に置くこと。	・相手側キックイン (時間内にキックインを行うためのローカルルール)
(補足) キックインはライン上に置いたボールに足が触れた時点でインプレーとなるため、下記はファールとなる。 ・ボールを足でセットし、同じ選手がキックインした。 ・蹴ったボールがピッチの中に入ることなく外に出た。	・相手側キックイン (キックインのやり直しにはなりません)

<警告(イエロー)・退場(レッド)カードの取り扱い>2016.06.18

・イエローカードは、累積2枚で次の1試合出場停止。但し予選L終了でリセットされる。

・レッドカードは、即退場(次1試合出場停止)とし、その該当者分の試合への補充は出来ない。

退場者が発生し、試合成立4名未満となった場合はその時点で棄権としスコアも0-5となる。

※審判は上記対象者が発生した場合は、団体名・学年・氏名を本人確認し、スコアカード本部提出時に本部へ報告する。